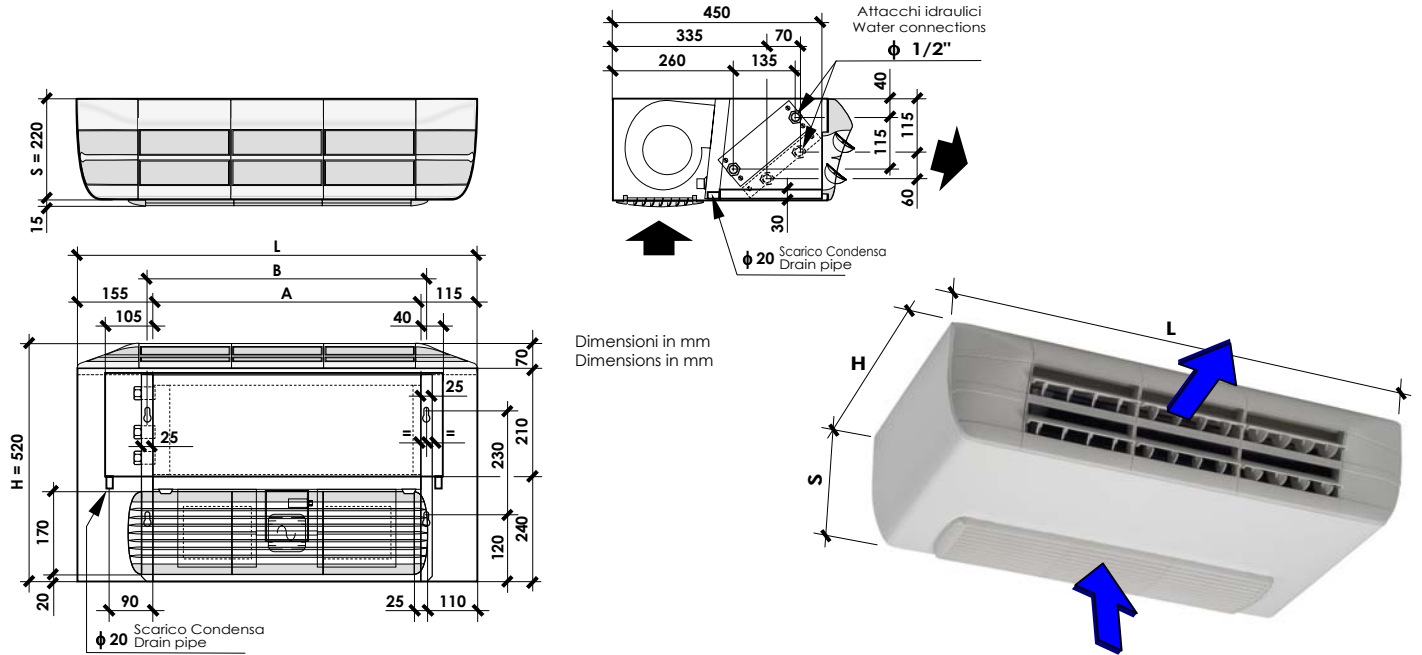


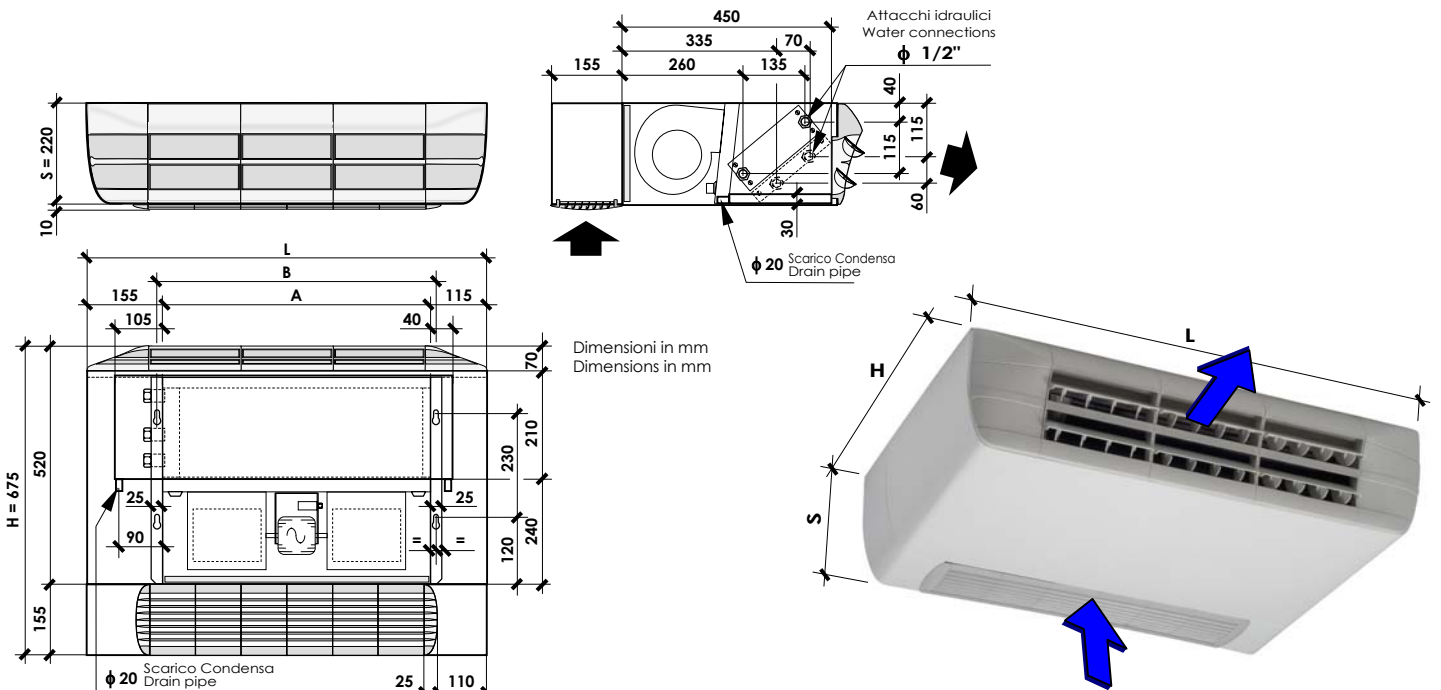
FX-HB Versione orizzontale a soffitto (mobile con griglia aspirazione aria frontale)
Horizontal ceiling version (cabinet with front air intake grill)



MODELLO	Impianto a 2 tubi – 2-pipe system	FX 130	FX 230	FX 330	FX 430	FX 530	FX 630	FX 730	FX 830	FX 930	FX 1030	FX 1130	FX 1230	
MODEL	Impianto a 4 tubi – 4-pipe system	FX 131	FX 231	FX 331	FX 431	FX 531	FX 631	FX 731	FX 831	FX 931	FX 1031	FX 1131	FX 1231	
Dimensioni Dimensions	L mm	670	670	870	870	1.070	1.070	1.270	1.270	1.470	1.470	1.670	1.670	
	H mm	520	520	520	520	520	520	520	520	520	520	520	520	
	S mm	220	220	220	220	220	220	220	220	220	220	220	220	
	A mm	400	400	600	600	800	800	1.000	1.000	1.200	1.200	1.400	1.400	
	B mm	425	425	625	625	825	825	1.025	1.025	1.225	1.225	1.425	1.425	
Peso netto Net weight	Impianto a 2 tubi – 2-pipe system	Kg	15,0	15,5	18,5	19,3	25,2	26,2	29,3	30,8	33,9	35,4	38,5	42,0
	Impianto a 4 tubi – 4-pipe system	Kg	15,9	16,4	19,5	20,3	26,3	27,3	30,5	32,0	35,2	36,7	39,9	43,4

Dimensioni (versione FX-HC) – Dimensions (FX-HC version)

FX-HC Versione orizzontale a soffitto (mobile con zoccolone+griglia aspirazione aria)
Horizontal ceiling version (cabinet with air intake feet support+grill)



MODELLO	Impianto a 2 tubi – 2-pipe system	FX 130	FX 230	FX 330	FX 430	FX 530	FX 630	FX 730	FX 830	FX 930	FX 1030	FX 1130	FX 1230	
MODEL	Impianto a 4 tubi – 4-pipe system	FX 131	FX 231	FX 331	FX 431	FX 531	FX 631	FX 731	FX 831	FX 931	FX 1031	FX 1131	FX 1231	
Dimensioni Dimensions	L mm	670	670	870	870	1.070	1.070	1.270	1.270	1.470	1.470	1.670	1.670	
	H mm	675	675	675	675	675	675	675	675	675	675	675	675	
	S mm	220	220	220	220	220	220	220	220	220	220	220	220	
	A mm	400	400	600	600	800	800	1.000	1.000	1.200	1.200	1.400	1.400	
	B mm	425	425	625	625	825	825	1.025	1.025	1.225	1.225	1.425	1.425	
Peso netto Net weight	Impianto a 2 tubi – 2-pipe system	Kg	16,2	16,7	19,8	20,6	26,6	27,6	30,8	32,3	35,5	37,0	40,2	43,7
	Impianto a 4 tubi – 4-pipe system	Kg	17,1	17,6	20,8	21,6	27,7	28,7	32,0	33,5	36,8	38,3	41,6	45,1