

TD-06 Termostato digital diseñado para controlar los ventiladores, válvulas, compuertas en unidades tipo fancoil y aplicaciones de calefacción industrial, entorno comercial o residencial. Fácil uso para el control del hogar.

TD-06CO2P3V está diseñado para fancoils donde además se necesita hacer un cambio invierno/verano en función de la temperatura del agua.

Aplicación: hoteles, residencias, oficinas, etc.



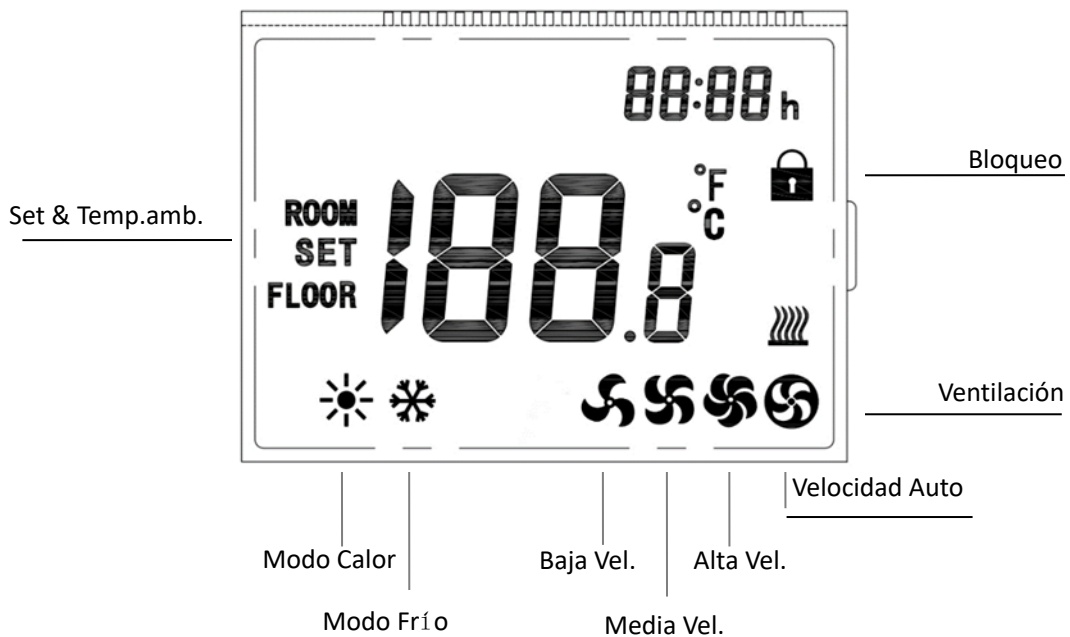
Datos técnicos

| | | | |
|--|----------------|------------------|---------------------------------------|
| Alimentación | - 230V 50/60Hz | Color | - Blanco |
| Consumo termostato | - <1W | Sensor interno | - NTC 10K, 3950ohms at 25°C |
| | | Sensor externo | - NTC 10K 3977Ω a 25°C |
| Set Temperatura | - 5~35°C | Precisión | - ± 1°C (control +0.5°C) |
| Ambiente | - 0~50°C | Protección clase | - IP20 |
| Humedad relativa | - 85% | Carcasa | - ABS to UL94-5 (protección al fuego) |
| Relés con máxima salida de corriente de 3A | | | |

Propiedades

- Estilo moderno y atractivo.
- Control ajustable de calefacción / Refrigeración.
- Válvula On/off.
- Control de 3 velocidades.
- Tamaño 86*86mm para montaje en caja de empotrar estándar.
- Sistema a 2 tubos.
- Contacto de ventana y entrada para sensor cambio inv./ver. automático.
- Certificación CE&ROHS.

Display



Operación Frío / Calor

Presione el botón M para cambiar a modo Calor o Frío.

(Entre en parámetro "03" de configuración si desea seleccionar sólo Calor, Frío o sólo ventilación)

Contacto de ventana / Tarjetero hotel

Cuando el contacto de ventana está abierto o la tarjeta del hotel no está introducida, la calefacción/refrigeración y el ventilador dejarán de funcionar y entrará en modo de protección contra heladas. El termostato mostrará "OP".

Cuando la ventana se abre o la tarjeta está quitada, el termostato actuará con una temperatura por defecto en modo frío de 28°C y 18°C en modo calor. Estos valores se pueden ajustar en los parámetros 50 y 51.

Cambio modo invierno / verano automático (opcional)

La sonda externa opcional debe estar conectada en las bornas 7 y 8 del termostato. El bulbo se debe colocar en la tubería antes de la válvula de 3 vías. Si la temperatura en la tubería está por debajo de 15°C, el termostato se pondrá en modo frío y si la temperatura está por encima de 35°C se pondrá en modo calor. Estos valores se pueden ajustar en los parámetros de configuración 57 y 58.

Si no se desea usar esta función, el cambio invierno / verano se puede hacer de forma manual, para ello hay que configurar el parámetro 12.

También es posible usar el sensor externo como sonda de temperatura ambiente.

Bloqueo del termostato

Entrando en la posición 16 del menú de parámetros de configuración y ajustando el valor 1, se mostrará el candado de bloqueo en el termostato y el termostato quedará bloqueado. Para desbloquearlo hay que presionar a la vez los botones "+" y "-".

Puesta en hora

Mantenga presionado el botón Fan para entrar en la configuración de la hora. Presione el botón M para la configuración del siguiente elemento.

Actuación del ventilador al alcanzar la temperatura deseada

Mediante los parámetros 15, 53 y 54 podemos hacer que el ventilador siga funcionando o se pare al alcanzar la temperatura deseada. Si el parámetro 54 está en "1", al alcanzar la temperatura deseada en modo calor el ventilador parará y si está en "0" se mantendrá en funcionamiento.

Parámetros de configuración

Para acceder al menú de instalación, mantenga presionados los botones "M" y "+" simultáneamente durante 5 segundos hasta que aparezca el MENÚ mostrando 01.

Presione el botón M para cambiar de línea

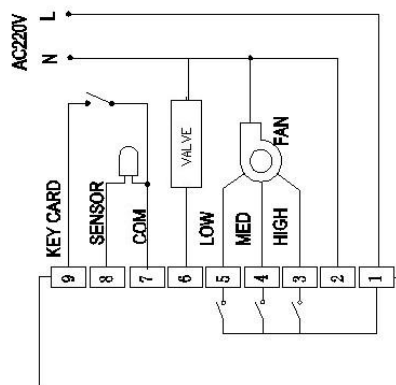
| Menú | Descripción | Rango de configuración | Por defecto |
|------|---|--------------------------|-------------|
| 01 | Calibración sensor temperatura ambiente | -8°C ~8°C | 0 |
| 03 | Modo operación | Calor, Frío, Ventilación | Calor&Frío |
| 04 | Máximo set temperatura | 5°C ~35°C | 35°C |
| 05 | Mínimo set temperatura | 5°C ~35°C | 5°C |

Termostato ambiente TD-06CO2P3V

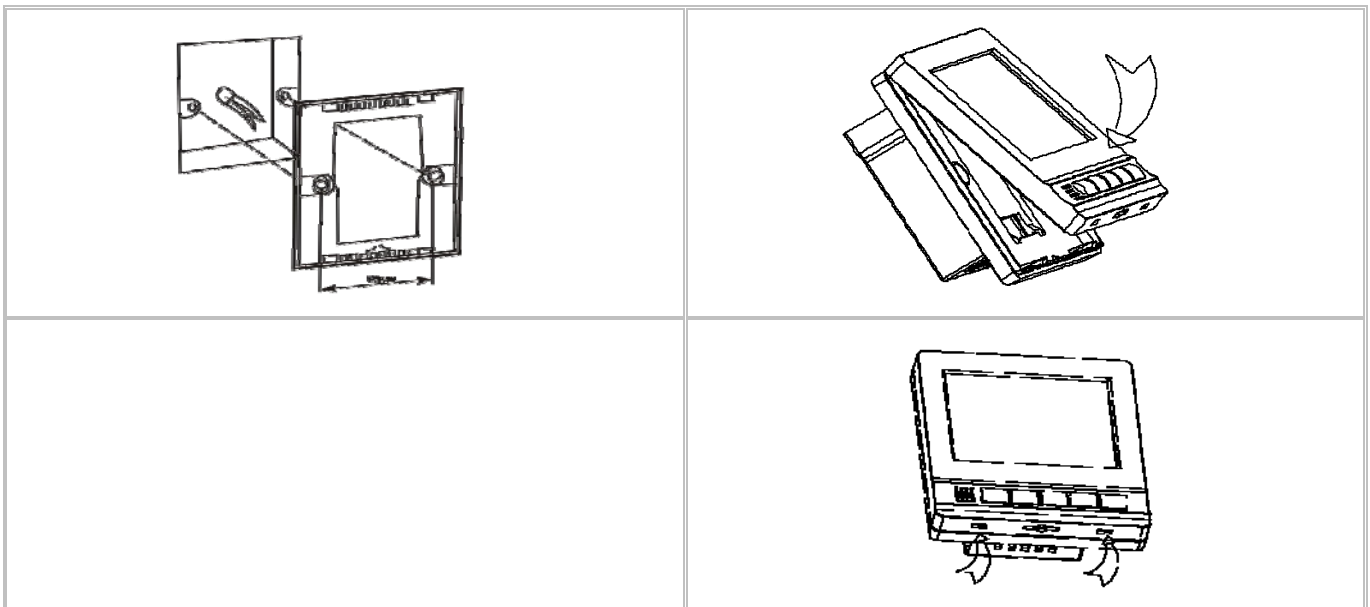
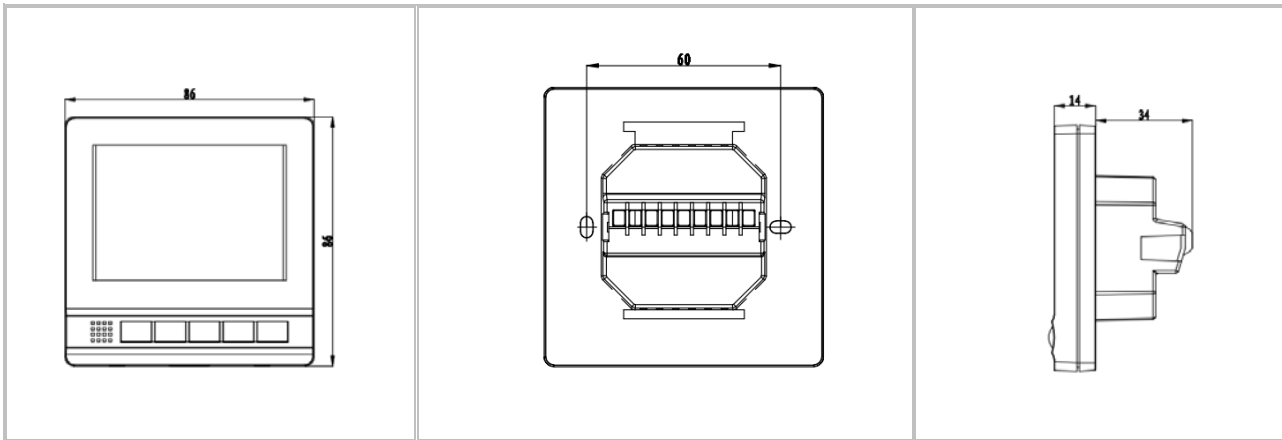
TD-06

| | | | |
|----|--|--|------|
| 11 | Banda neutra | 0.5-3°C | 1°C |
| 12 | Cambio invierno/verano automático Uso de sensor externo como sonda de temperatura ambiente | 0: Modo manual a través de los botones del mando. 1: Sensor externo como sensor de temperatura ambiente. 2: Sensor externo mide temperatura del agua para hacer cambio I/V automático. 3: Sensor externo como sensor de temperatura ambiente únicamente si está conectado en la bornas 7 y 8. | 2 |
| 13 | Polaridad del contacto de ventana o tarjetero | 0:NO (normalmente abierto) 1: NC (normalmente cerrado) | 0 |
| 16 | Bloqueo termostato | 0:Desbloqueado 1:Bloqueado | 0 |
| 18 | Reset de fábrica | Mantenga pulsado el botón de encendido | |
| 19 | Software version1 | | |
| 20 | Software version1 | | |
| 50 | Temperatura por defecto en modo Frío al abrir la ventana o retirar la tarjeta de la habitación. | 5-35°C | 28°C |
| 51 | Temperatura por defecto en modo Calor al abrir la ventana o retirar la tarjeta de la habitación. | 5-35°C | 18°C |
| 53 | Actuación del ventilador al alcanzar la temperatura deseada en modo Frío | 0: No para 1: Para | 0 |
| 54 | Actuación del ventilador al alcanzar la temperatura deseada en modo Calor | 0: No para 1: Para | 0 |
| 56 | Temperatura sensor externo actual | Sólo lectura | °C |
| 57 | Temperatura del agua para activación del modo Frío | 0-30°C | 15°C |
| 58 | Temperatura del agua para activación del modo Calor | 30-70°C | 35°C |

Diagrama eléctrico



 Dimensiones e instalación



Nota: Las funciones o datos de este manual pueden variar, para mayor seguridad consulte al fabricante.



FRIMEC AC SPAIN, S.A.
 C/ de las Moreras s/n
 Parque Industrial Camporosso Sur
 28350 Ciempozuelos
 Madrid
 ESPAÑA