

# MANUAL DE USUARIO



## Termostato digital

MODELO: TD-00F



Español

Gracias por adquirir nuestro producto.  
Antes de utilizar la unidad, lea este manual atentamente y consérvelo para futuras consultas.

# Manual de termostato para equipos de la serie H8 \$\$\$

## COMPONENTES:

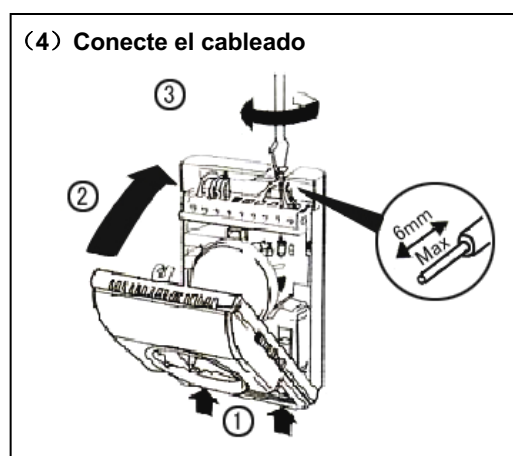
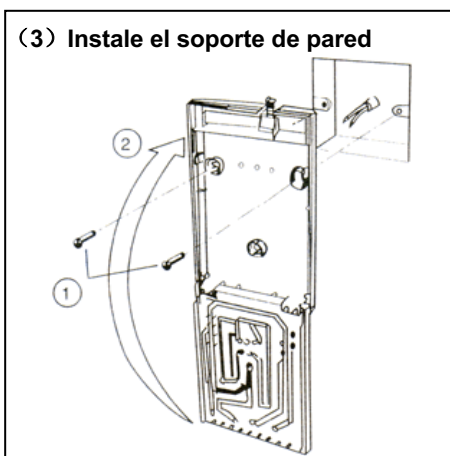
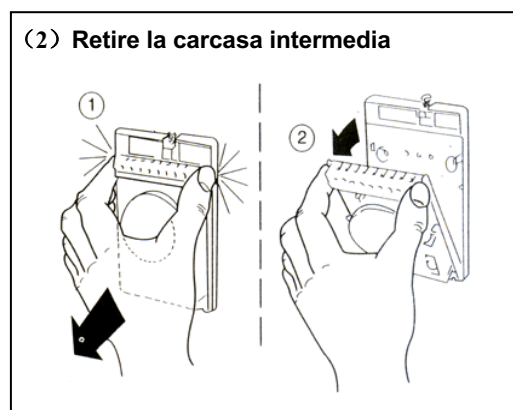
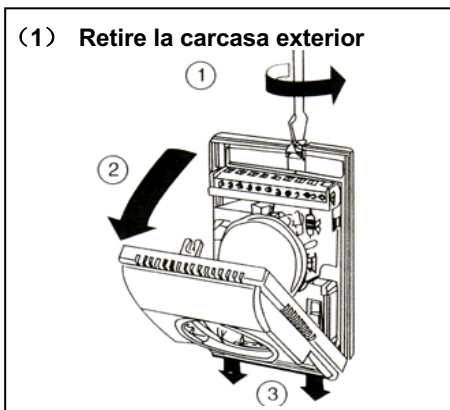
VF/223: "" Controla la válvula motorizada y el ventilador de 3 velocidades. Cuando la temperatura alcanza el valor de referencia, apaga tanto la válvula motorizada como el ventilador.

VÖRFÖ: controla los equipos fan coil de cuatro tubos, dos válvulas y el ventilador de 3 velocidades. Cuando la temperatura alcanza el valor de referencia, cierra las válvulas motorizadas con el ventilador en marcha.

## DATOS TÉCNICOS:

Rango de temperatura:	10~30°C ajustable	Tensión de funcionamiento:	AC 220 V ± 10 %, 50/60 Hz
Diferencial de conmutación:	Aprox. ±1°C	Corriente nominal de conmutación:	1(0,5) A
Temperatura de funcionamiento:	0~45°C	Diámetro del cableado:	0,5~2,5 mm <sup>2</sup>
Humedad de funcionamiento:	5~90 % RH	Dimensiones:	130×85×43 mm (Alt. X Anch. X Prof.)
Temperatura de almacenamiento:	-10~60°C	Orificio de paso:	60 mm

## INSTRUCCIONES DE MONTAJE:

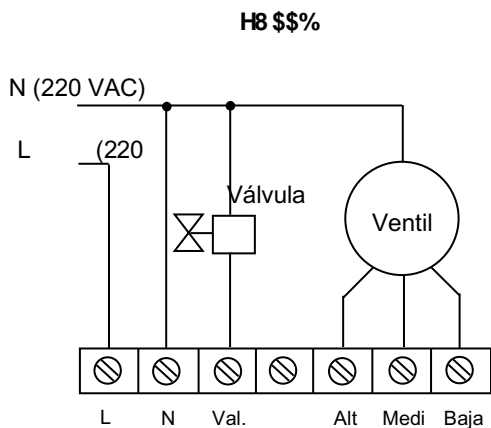


## INSTRUCCIONES DE FUNCIONAMIENTO:

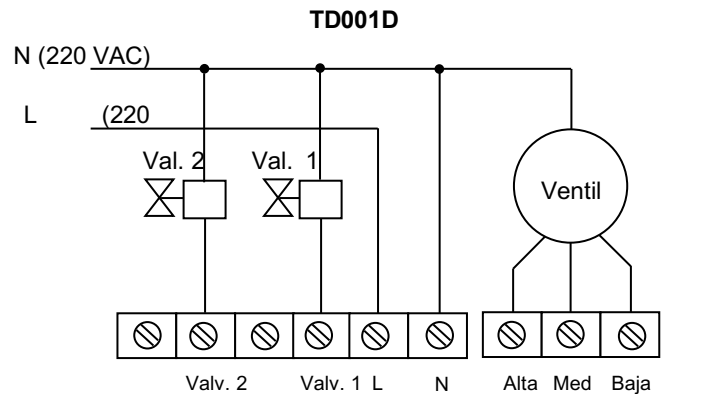
La carcasa frontal del termostato cuenta con un regulador de temperatura giratorio y una escala. El dispositivo cuenta también con un interruptor de velocidad de ventilación que ofrece las opciones HIGH-MED-LOW (alta-media-baja), así como con un interruptor de modo de funcionamiento que ofrece las opciones HEAT-OFF-COOL (calefacción-apagado-refrigeración). El termostato funciona de la siguiente forma:

1. Encendido/apagado: Coloque el interruptor en la opción HEAT (calefacción) cuando desee calentar la estancia; coloque el interruptor en la opción COOL (refrigeración) cuando desee enfriar la estancia. Si coloca el interruptor en la opción OFF (apagado), el termostato se apagará.
2. Ajuste de la temperatura: sitúe el regulador de temperatura en el valor que desee.
3. Selección de la velocidad del ventilador: coloque el interruptor en cualquiera de las posiciones HIGH-MED-LOW (alta-media-baja), según convenga.

## ESQUEMA ELÉCTRICO:



**Sistema de válvulas normalmente cerradas de 2 vías**



Valv. 1: Para calefacción Valv. 2: Para  
**Sistema de válvulas normalmente cerradas de 2 vías**

### **Nota sobre el cableado eléctrico:**

El modelo de termostato debe coincidir con el número de pieza indicado en la etiqueta del embalaje. Compruebe que el modelo de regulador es el correcto y utilice el diagrama eléctrico de la imagen cuando realice las conexiones eléctricas.

**Nota: Asegúrese de conectar todos los cables conforme a lo dispuesto en los diagramas de cableado y de mantenerlos alejados del agua, el barro y otras sustancias, así evitará que la unidad se estropee.**



**FRIMEC AC SPAIN, S.A.**

C/ De Las Moreras, Parc.1, N68  
Parque Empresarial Camporosso Sur  
28350 Ciempozuelos  
Madrid  
ESPAÑA

**INTERFRIMEC, S.A.**

Quinta Sra. Da Rocha, E.N.10-km  
135.22691-901 Santa Iria de Azoia  
Lisboa  
PORTUGAL