

TD-06 Termostato digital diseñado para controlar los ventiladores, válvulas, compuertas en unidades tipo fancoil y aplicaciones de calefacción industrial, entorno comercial o residencial. Fácil uso para el control del hogar.

TD-06W2P3V está diseñado para fancoils donde además se necesita un control vía wifi.



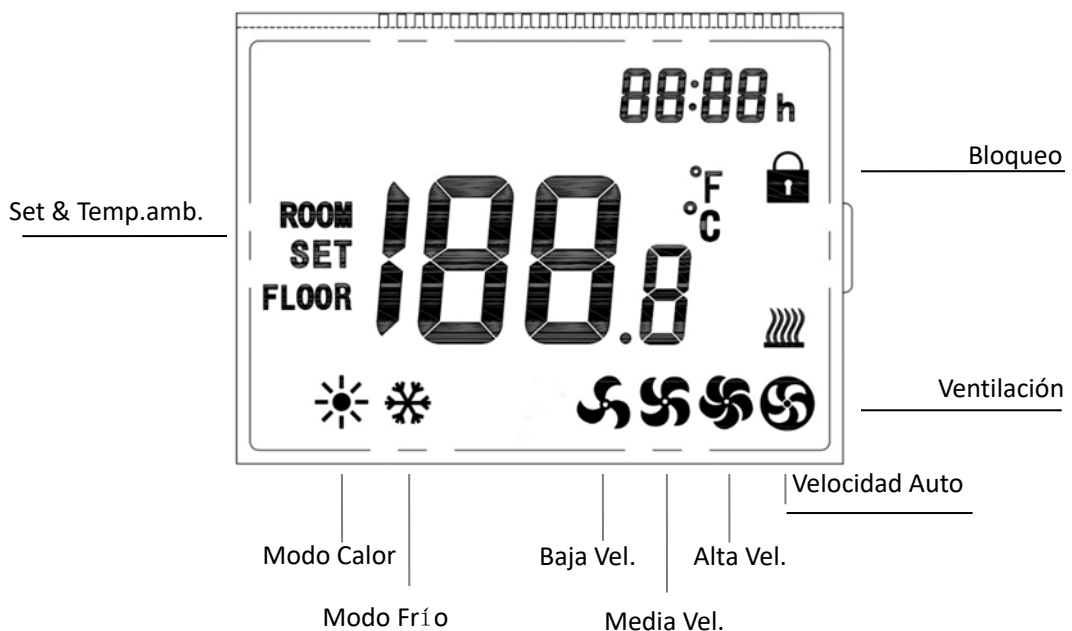
### Datos técnicos

Alimentación	- 230V 50/60Hz	Color	- Blanco
Consumo termostato	- <1W	Sensor interno	- NTC 10K, 3950ohms at 25°C
		Sensor externo (Opcional)	- NTC 10K 3977Ω a 25°C
Set Temperatura	- 5~35°C	Precisión	- ± 1°C (control +0.5°C)
Ambiente	- 0~50°C	Protección clase	- IP20
Humedad relativa	- 85%	Carcasa	- ABS to UL94-5 (protección al fuego)
Relés con máxima salida de corriente de 3A			

### Propiedades

- Estilo moderno y atractivo.
- Control ajustable de calefacción / Refrigeración.
- Válvula On/off.
- Control de 3 velocidades.
- Tamaño 86\*86mm para montaje en caja de empotrar estándar.
- Sistema a 2 tubos.
- Contacto de ventana y entrada para sensor de control externo (retorno).
- Certificación CE&ROHS.
- Wifi 2.4Ghz (función de programación semanal).

### Display



## Operación Frío / Calor

Presione el botón M para cambiar a modo Calor o Frío.

(Entre en parámetro "02" de configuración si desea seleccionar sólo Calor, Frío o sólo ventilación)

## Contacto de ventana / Tarjetero hotel

Cuando el contacto de ventana está abierto o la tarjeta del hotel no está introducida, la calefacción/refrigeración y el ventilador dejarán de funcionar y entrará en modo de protección contra heladas. El termostato mostrará "OP".

Cuando la ventana se abre o la tarjeta está quitada, el termostato actuará con una temperatura por defecto en modo frío de 28°C y 18°C en modo calor. Estos valores se pueden ajustar en los parámetros 50 y 51.

## Sonda externa para control por temperatura de retorno

La sonda externa opcional debe estar conectada en las bornas 7 y 8 del termostato. Una vez instalada en el lugar donde queremos controlar la temperatura, entraremos en el parámetro 12 para indicar al termostato si usamos la sonda interna o la sonda externa.

## Bloqueo del termostato

Entrando en la posición 16 del menú de parámetros de configuración y ajustando el valor 1, se mostrará el candado de bloqueo en el termostato y el termostato quedará bloqueado. Para desbloquearlo hay que presionar a la vez los botones "+" y "-".

## Puesta en hora

Mantenga presionado el botón Fan para entrar en la configuración de la hora. Presione el botón M para la configuración del siguiente elemento.

## Actuación del ventilador al alcanzar la temperatura deseada

Mediante los parámetros 15, 53 y 54 podemos hacer que el ventilador siga funcionando o se pare al alcanzar la temperatura deseada. Si el parámetro 54 está en "1", al alcanzar la temperatura deseada en modo calor el ventilador parará y si está en "0" se mantendrá en funcionamiento.

## Emparejamiento a la aplicación móvil

1. Descargue la aplicación "Smart Life" o "Tuya Smart" APP desde Google play o App Store. Asegúrese de tener el wifi activado.
2. Agregue el dispositivo presionando el botón "+" en la esquina superior derecha.
3. Con el termostato encendido (on), mantenga presionando el botón "on/off hasta que parezca en la pantalla "uIFI", pulse el botón "+" y parpadeará.
4. Busque el termostato o cualquier dispositivo WIFI en la lista y presione agregar. .
5. Siga las instrucciones de la aplicación (ingrese el nombre de WIFI, contraseñas, etc.)
6. Espere de 10 a 20 segundos y el proceso de emparejamiento habrá terminado.



## Parámetros de configuración

Para acceder al menú de instalación, mantenga presionados los botones "M" y "+" simultáneamente durante 5 segundos hasta que aparezca el MENÚ mostrando 01.

Presione el botón M para cambiar de línea

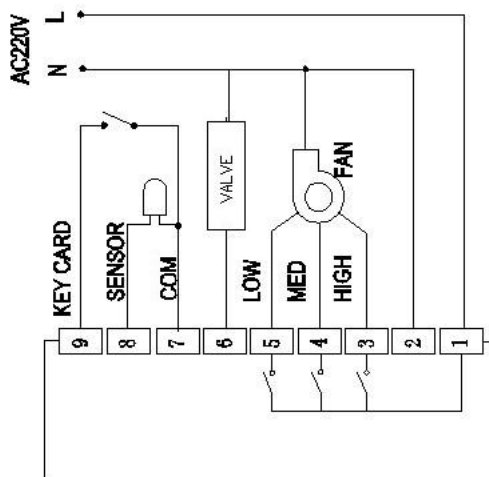
# Termostato ambiente TD-06W2P3V

TD-06

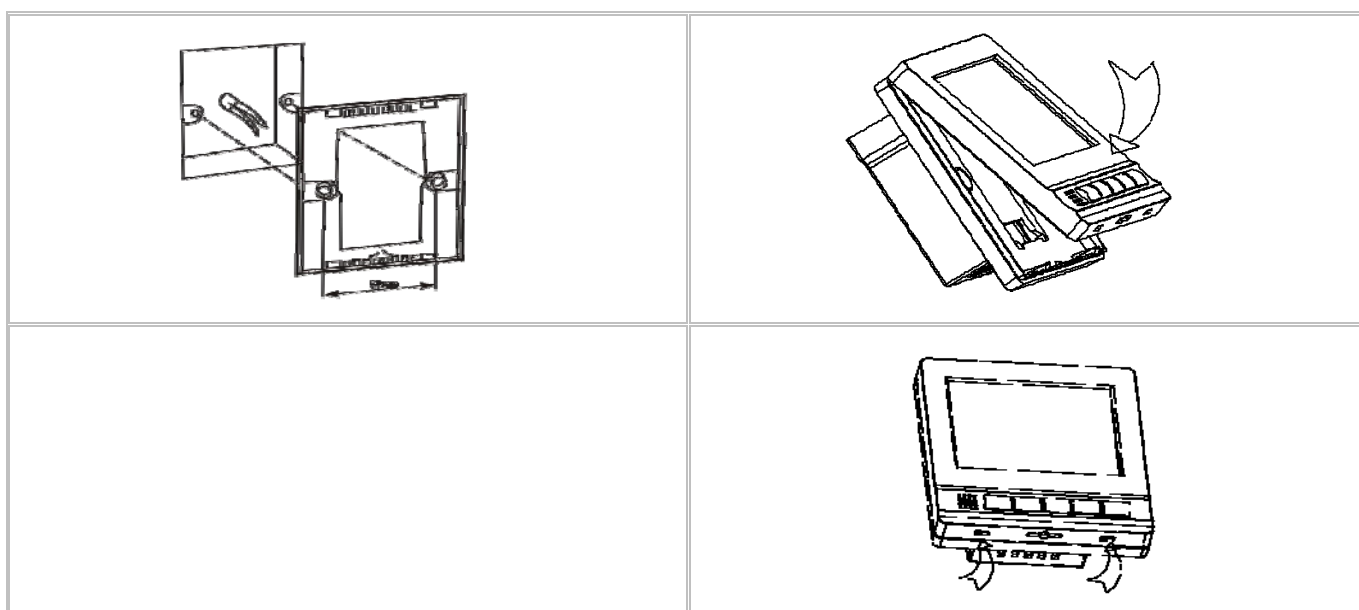
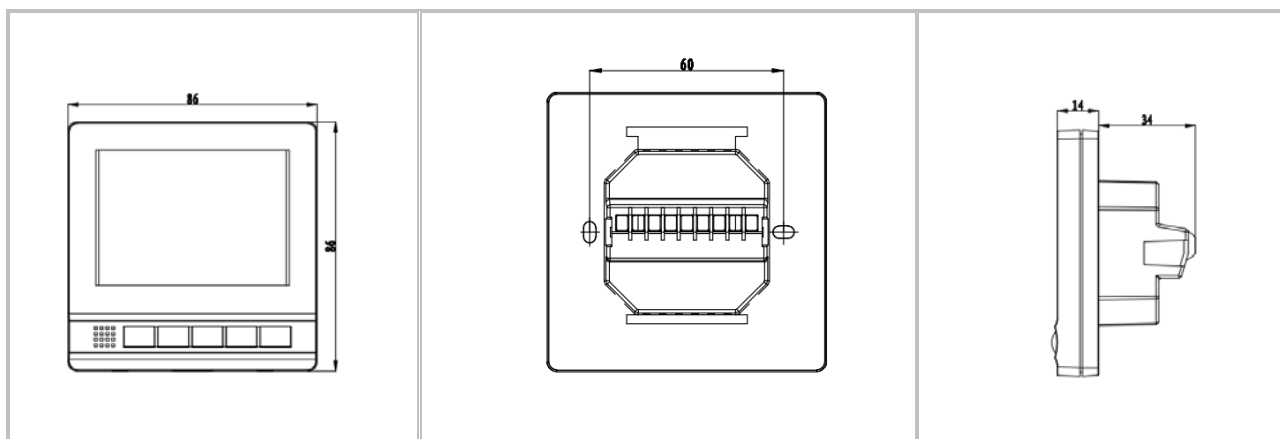
Menú	Descripción	Rango de configuración	Por defecto
01	Calibración sensor temperatura ambiente	-8°C ~8°C	0
03	Modo operación	Calor, Frío, Ventilación	Calor&Frío
04	Máximo set temperatura	5°C ~35°C	35°C
05	Mínimo set temperatura	-8°C ~8°C	5°C
11	Banda neutra	0.5-3°C	1°C
12	Selección sensor (Utilizado como temperatura de visualización)	0: sólo interno 1: sólo externo 3: externo o interno	3
13	Polaridad del contacto de ventana o tarjetero	0:NO (normalmente abierto) 1: NC (normalmente cerrado)	0
16	Actuación del ventilador al alcanzar la temperatura deseada	0:Para 1:No para (funcionamiento en baja velocidad)	1
18	Bloqueo termostato	0:Desbloqueado 1:Bloqueado	0
19	Reset de fábrica	Mantenga pulsado el botón de encendido	
20	Software version1		
21	Software version1		
50	Temperatura por defecto en modo Frío al abrir la ventana o retirar la tarjeta de la habitación.	5-35°C	28°C
51	Temperatura por defecto en modo Calor al abrir la ventana o retirar la tarjeta de la habitación.	5-35°C	18°C
53	Actuación del ventilador al alcanzar la temperatura deseada en modo Frío	0: No para 1: Para	0
54	Actuación del ventilador al alcanzar la temperatura deseada en modo Calor	0: No para 1: Para	0

Notal: Las funciones o datos de este manual pueden variar, para mayor seguridad consulte al fabricante.

## Diagrama eléctrico



## Dimensiones e instalación



**FRIMEC AC SPAIN, S.A.**  
C/ de las Moreras s/n  
Parque Industrial Camporosso Sur  
28350 Ciempozuelos  
Madrid  
ESPAÑA